

1 Lineare zeitinvariante Systeme

1.1 Eigenschaften

Eigenschaften LTI-Systeme

1. Stabilität
 $|x(t)| < M < \infty \Rightarrow |y(t)| < N < \infty$
2. Linearität
 $W\left\{\sum_{k=1}^N a_n x_n(t)\right\} = \sum_{n=1}^N W\{a_n x_n(t)\}$
3. Zeitinvarianz
 $W\{x(t - t_0)\} = y(t - t_0)$
4. Kausalität
 $t < 0 \Rightarrow x(t) = 0 \wedge y(t) = 0$

1.2 Systemantwort

Die Sprung-/Impulsantwort beschreibt Systemantwort vollständig

$$y(t) = \int_{-\infty}^{\infty} a(t - \tau)x'(\tau) d\tau \quad (1)$$

$$a(t - \tau) = W\{s(t - \tau)\}$$

$$y(t) = \int_{-\infty}^{\infty} h(t - \tau)x(\tau) d\tau \quad (2)$$

$$h(t - \tau) = W\{\delta(t - \tau)\}$$

1.3 Abtasttheorem

Durch die Abtastung wird das Spektrum von $f(t)$ unendlich oft um die Frequenzen $n \cdot \omega_a$ reproduziert.

$$F_A(\omega) = \frac{1}{T_A} \sum_{n=-\infty}^{\infty} F(\omega - n\omega_A) \quad (3)$$

$$2\omega_g \leq \omega_A$$

2 Transformationen

2.1 Fourierreihe

$$f(t) = \sum_{n=0}^{\infty} [a_n \cos(n\omega_0 t) + b_n \sin(n\omega_0 t)] \quad (4)$$

$$a_n = \frac{2}{T} \int_{-T/2}^{T/2} f(t) \cos(n\omega_0 t) dt$$

$$b_n = \frac{2}{T} \int_{-T/2}^{T/2} f(t) \sin(n\omega_0 t) dt$$

2.2 Fourierreihe, komplex

$$f(t) = \sum_{n=-\infty}^{\infty} c_n e^{jn\omega_0 t} \quad (5)$$

$$c_n = \frac{1}{T} \int_{-T/2}^{T/2} f(t) e^{-jn\omega_0 t} dt$$

2.3 Fourierintegral

$$f(t) = \frac{1}{2\pi} \int_{-\infty}^{\infty} F(\omega) e^{j\omega t} d\omega \quad (6)$$

$$F(\omega) = \int_{-\infty}^{\infty} f(t) e^{-j\omega t} dt \quad (7)$$

2.3.1 Eigenschaften

1. Linearität
 $a f_1(t) + b f_2(t) \rightarrow a F_1(\omega) + b F_2(\omega)$
2. Zeitverschiebung
 $f(t - t_0) \rightarrow F(\omega) e^{-j\omega t_0}$
3. Frequenzverschiebung
 $f(t) e^{\pm j\omega_0 t} \rightarrow F(\omega \mp \omega_0)$
4. Faltung
 $f_1(t) * f_2(t) \rightarrow F_1(\omega) \cdot F_2(\omega)$
 $f_1(\omega) \cdot f_2(\omega) \rightarrow \frac{1}{2\pi} F_1(t) * F_2(t)$

2.4 DFT

$$x_n = \frac{1}{N} \sum_{k=0}^{N-1} X_k \cdot e^{i2\pi kn/N} \quad (8)$$

$$X_k = \sum_{n=0}^{N-1} x_n \cdot e^{-i2\pi kn/N} \quad (9)$$

2.4.1 FFT

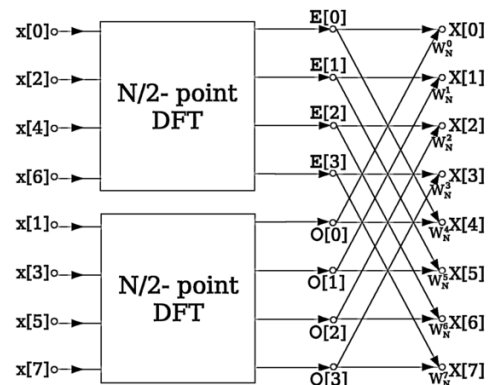


Abbildung 1: FFT

2.5 Hilbert Transformation

$$x_{ht}(t) = x_r(t) * h(t) \quad (10)$$

$$H(\omega) = -j \operatorname{sgn}(\omega) \quad (11)$$

2.6 z Transformation

$$X(z) = \sum_{n=-\infty}^{\infty} x(n)z^{-n} \quad (12)$$

$$x(n) = \frac{1}{2\pi j} \oint_c X(z)z^{n-1} dz \quad (13)$$

2.6.1 Übertragungsfunktion

$$H(Z) = \frac{Y(Z)}{X(z)} = \frac{\sum_{k=0}^q b_k z^{-k}}{\sum_{k=0}^p a_k z^{-k}} = k \frac{\prod_{k=1}^q (1 - z_k z^{-1})}{\prod_{k=1}^p (1 - p_k z^{-1})} \quad (14)$$

2.6.2 Verschiebung im Zeitbereich

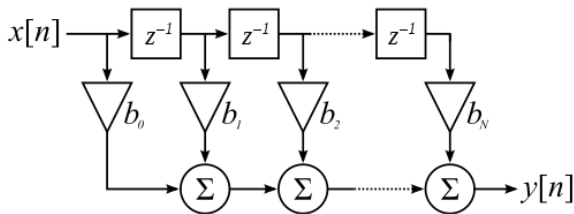
$$Y(z) = \sum_{n=0}^{\infty} [x(n-m)]z^{-n} = z^{-m} X(z) \quad (15)$$

$$Y(z) = \sum_{n=0}^{\infty} [x(n+m)]z^{-n} = z^m \left[x(t) - \sum_{n=0}^{m-1} x(n)z^{-n} \right] \quad (16)$$

3 Filter

3.1 FIR

$$y[n] = \sum_{k=0}^q b_k x(n-k) \quad (17)$$



3.2 IIR

$$y[n] = \sum_{k=0}^q b_k x(n-k) - \sum_{k=1}^p a_k y(n-k) \quad (18)$$

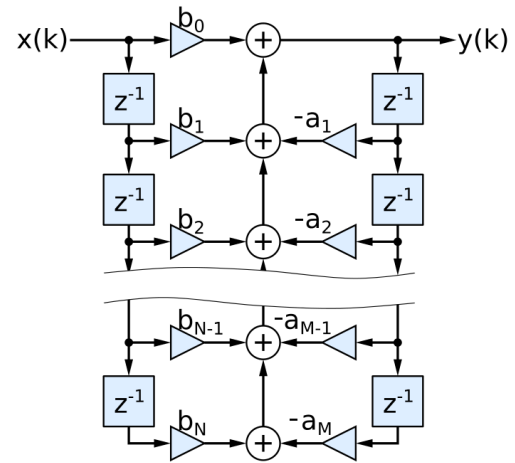


Abbildung 2: Direkt Form 1

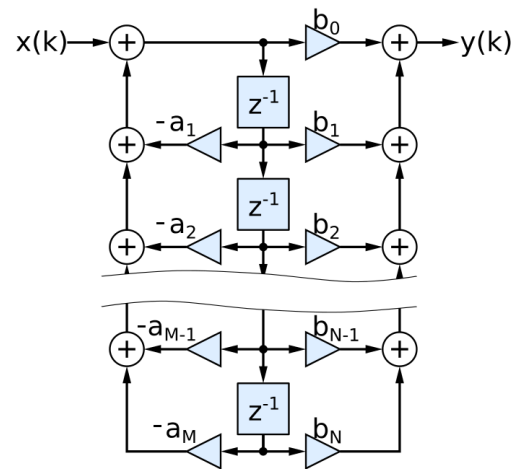


Abbildung 3: Direkt Form 2

4 Entropie

4.1 Informationsgehalt

$$I_i = \log_2 \frac{1}{p_i} \quad (19)$$

4.2 Entropie

Mittlerer Informationsgehalt

$$H(s) = E\{I\} = - \sum_{i=0}^{n-1} p_i \log_2 p_i \quad (20)$$

$$0 \leq H(s) \leq \log_2 n \quad (21)$$

Für $H(s) = \log_2 n$ Gleichverteilung und völlige Ungewissheit.