

# RICHTLINIEN ZUR ERSTELLUNG VON MANUSKRIPTE ZUR VERÖFFENTLICHUNG IN KONGRESSDOKUMENTATIONEN

A. Author1\*, A. Author2\*, A. B. Author3†

\* Name of the First Organization, Department Name, Address, City, Country

† Name of the Second Organization, Department Name, Address, City, Country

## Zusammenfassung

Ein Abstract ist ein kurzer Abriss und eine knappe Inhaltsangabe. Gerade ungeduldige Leser lesen gerne den Abstract, um zu entscheiden, ob sich ein tiefer gehendes Lesen wirklich lohnt.

## Keywords

Keyword A; Keyword B; Keyword C

## NOMENKLATUR

### Formelzeichen

$\alpha$	angle of attack	deg
$\eta$	elevator control surface deflection	deg
$g$	acceleration due to gravity	m/s <sup>2</sup>
$\gamma$	flight path angle	rad
$H_{\text{baro}}$	barometric altitude	m
$N_1$	engine fan speed	% $N_{1,\text{max,nom}}$
$\Phi, \Theta, \Psi$	Euler angles	rad
$p, q, r$	roll, pitch, yaw rate	rad/s
$p_{\text{stat}}$	static pressure	N/m <sup>2</sup>
$\bar{q}$	dynamic pressure	Pa
$T_{\text{stat}}$	static air temperature	K
$u_K, v_K, w_K$	translational velocities along the $x, y, z$ axes	m/s
$V_{\text{CAS}}$	calibrated airspeed	m/s
$V_{\text{IAS}}$	indicated airspeed	m/s

### Indizes

cmd	command
HT	horizontal tail
opt	optimal
tot	total
W	wing

## Abkürzungen

ATRA	Advanced Technology Research Aircraft	
CG	center of gravity	
EGT	exhaust gas temperature	K
EPR	engine pressure ratio	
MMO	max. operating Mach number	Mach
MTOW	max. take-off weight	kg
VFE	max. flaps extended speed	kt
VMO	max. operating speed	kt

## 1. GEGENSTAND DER VERÖFFENTLICHUNG

Es können wissenschaftliche Arbeiten in digitaler Form veröffentlicht werden die auf Veranstaltungen der DGLR oder mit Beteiligung der DGLR vorgestellt wurden. Es werden nur Dokumente als Erstpublikation veröffentlicht.

## 2. FORM DER VERÖFFENTLICHUNG

Die Manuskripte werden in elektronischer Form (PDF/A-Datei) in öffentlichen Datennetzen (Internet) veröffentlicht. Jedes Dokument

- enthält einen Hinweis auf die Veranstaltung und Metadaten mit Information über Autoren, Veranstaltung, Keywords und Rechte;
- wird auf den Webseiten der DGLR der Öffentlichkeit kostenfrei zugänglich gemacht;
- wird für die Langzeitarchivierung in ein PDF/A konvertiert und bei der Nationalbibliothek angemeldet;
- erhält eine Uniform Resource Name (URN) zur eindeutigen Identifizierung und ermöglicht dauerhaft das Original aufzufinden.

Eine Veröffentlichung kann nur bei Einhaltung der Richtlinien garantiert werden.

### 3. FORMATIERUNG

#### 3.1. Seitenformat

Papierform ist das Format DIN A4 (21 cm × 29,7 cm).

##### 3.1.1. Seitenränder

Links und rechts jeweils 20 mm, oben 25 mm und unten 30 mm.

##### 3.1.2. Spalten

Vortragstitel, Autorenangaben, Zusammenfassung und Keywords sind auf der 1. Seite einspaltig anzugeben. Der Vortragstext, Abbildungen, Tabellen und Grafiken sind zweispaltig mit 5 mm zwischen den Spalten einzurichten.

##### 3.1.3. Kopf- und Fußzeilen

Das Manuskript muss frei von Kopf und Fußzeilen sein und sollte keine Seitenzahlen enthalten. Für die Veröffentlichung werden automatisch Kopfzeilen mit Informationen über Kongress und Dokument sowie fortlaufende Seitennummerierung eingefügt.

#### 3.2. Textformatierung

Der Text ist einzeilig, vorzugsweise in „Arial“ mit einer Schriftgröße von mindestens 9 pt, zu erstellen.

##### 3.2.1. Titel der Arbeit und Autoreninformation

Der Titel der Arbeit ist in Versalien (Großbuchstaben) einspaltig und zentriert zu schreiben. Darunter folgt mit Abstand und in einer separaten Zeile die Autoreninformation in der Form: Initial des Vornamens, Zuname, Name der Organisation mit Adresse und Staat. (bspw.: K.-H. Mustermann, Muster AG, 1234 Musterheim, Schweiz).

##### 3.2.2. Zusammenfassung

Nach der Autoreninformation folgt als nächster Absatz einspaltig eine kurze Zusammenfassung der Arbeit. (Abstract). Darunter folgt der zweispaltige Text.

##### 3.2.3. Gliederungspunkte

1. KAPITELÜBERSCHRIFTEN (in Versalien und Fettdruck) 1.1. Abschnittsüberschriften (in Groß- und Kleinschreibung und Fettdruck) 1.1.1. Unterabschnittsüberschriften (in Groß- und Kleinschreibung und Fettdruck)

##### 3.2.4. Formelsymbole und Abkürzungen

Werden entweder in einem eigenen Abschnitt (siehe zum Beispiel hier vor Abschnitt 1) oder im Text aufgeführt und erklärt.

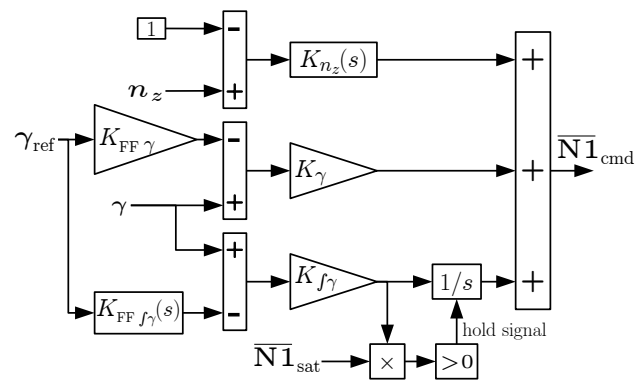


BILD 1. Flight path angle ( $\gamma$ ) longitudinal control law

a	b	c
---	---	---

TAB 1. test table

##### 3.2.5. Abbildungen, Grafiken und Tabellen

Sie können entweder im Text eingebunden oder als Anhang am Ende des Manuskriptes aufgeführt werden. Zwei Beispiele für Abbildungen und Tabellen sind hiernach in Bild 1 und Tab. 1 gegeben.

##### 3.2.6. Gleichungen

Für die Nummerierung von Gleichungen werden Nummern in runden Klammern verwendet die linksbündig der Gleichung vorangestellt sind. Bitte vermeiden Sie die Schrift: Cambria Math.

$$(1) \quad F_{crit} = \gamma \frac{2\pi Et^2 \cos(\alpha)^2}{\sqrt{3(1-\mu^2)}}$$

##### 3.2.7. Fußnoten

Fußnoten sind im Text mit einem Asteriskus \*) oder einem geeignetem Symbol kenntlich zu machen.

##### 3.2.8. Schrifttum

Das Schrifttum soll am Schluss der Arbeit in der Reihenfolge der im Text nummerierten Zitate aufgelistet werden. Die fortlaufende Nummerierung ist in eckige Klammern zu setzen. Es wird Wert auf vollständige Angaben gelegt, d.h. bei Zeitschriftenaufsätzen sind Verfasser mit Anfangsbuchstaben des Vornamens, den vollständigen Nachnamen, der Titel der Arbeit, Zeitschrift mit Bandnummer, Jahreszahl sowie erste und letzte Seite der Arbeit, bei Büchern Verfasser und Herausgeber, Titel des Buches, Verlag, Erscheinungsort und Jahr, bei Proceedings-Bänden neben der Bezeichnung des Bandes, des Herausgebers und Erscheinungsjahr, der volle Titel der Arbeit sowie deren erste und letzte Seite zuzitieren.

Beispiele für unterschiedliche Typen von Dokumenten (Zeitschriftartikel, Konferenzbeitrag, Dissertation, Buch, usw.) sind hiernach zu finden. Beim  $\LaTeX$  template wird ein DLRK "bibliographystyle" verwendet,

welcher das “doi” Feld erkennt und automatisch einen Hyperlink produziert. Dieses erfordert, dass nur die reine DOI Nummer im BibTeX Eintrag eingegeben wird: Zum Beispiel nur “10.1007/s13272-017-0240-9” für Ref. [1]. Für Bücher erkennt das BibTeX Style erkennt auch das “isbn” Feld, z. B. siehe Ref. [2].

### 3.2.9. Anhang

Bei Bedarf kann am Ende der Arbeit für Abbildungen, Grafiken und Tabellen ein Anhang angefügt werden.

## 4. DATENFORMAT

Für die Publizierung der einzelnen Beiträge wird das Portable Document Format (PDF) verwendet. Wir bitten deshalb um Einreichung Ihres Beitrages als PDF-Datei, möglichst als PDF/A. Andere Dateiformate sind nur nach vorheriger Absprache zur Einreichung verwendbar. Das Dokument sollte mindestens 4 Seiten umfassen, 10 Seiten sind erwünscht, und nicht größer als 6 MB sein. Achtung: Von Ihnen eingereichte bereits fertige PDF-Dateien dürfen keine Sicherheitseinstellungen aufweisen!

## 5. VERÖFFENTLICHUNGSRECHT UND NUTZUNGSRECHTE

Die rechtliche Vereinbarung zwischen Autoren/Rechteinhaber und der Deutschen Gesellschaft für Luft- und Raumfahrt, als veröffentlichender Verlag entnehmen Sie bitte der Rechteerklärung für die Veröffentlichung. Alle Dokumente werden als ‘Copyright protected’ veröffentlicht. Alternativ haben die Autoren die Möglichkeit den Nutzern weitergehende Nutzungsrechte (Creative Commons Lizenzen (CC)) einzuräumen. Mit der Rechteerklärung beauftragt der Unterzeichnende, stellvertretend für alle Autoren/Rechteinhaber, die DGLR, sein Dokument mit einer CC Lizenz oder als copyright protected zu veröffentlichen.

## 6. VERÖFFENTLICHUNG IN ELEKTRONISCHER FORM

Der Ablauf des Veröffentlichungsprozesses finden sie unter: <http://www.dglr.de/?id=3484>. Die Autoren/Rechteinhaber behalten alle Rechte für eine weitere Verwertung des Dokuments. Für Fragen von Nutzern bzgl. Inhalt oder Rechte geben sie bitte eine Emailadresse an.

### Kontaktadresse:

[corresponding@author.com](mailto:corresponding@author.com)

### Literatur

[1] Nicolas Fezans, Jana Schwithal, and Dietrich Fischenberg. In-flight remote sensing and identification of gusts, turbulence, and wake vortices using a Doppler LIDAR. *CEAS Aeronautical Journal*,

8(2), June 2017. DOI: [10.1007/s13272-017-0240-9](https://doi.org/10.1007/s13272-017-0240-9).

- [2] Kemin Zhou, John C. Doyle, and Keith Glover. *Robust and optimal control*. Prentice Hall, 1996. ISBN: 978-0134565675.
- [3] Alexander Köthe. *Flight mechanics and flight control for a multibody aircraft – Long-endurance operation at high altitudes*. PhD thesis, Technical University of Berlin, Berlin, Germany, Oct. 2018. DOI: [10.14279/depositonce-7555](https://doi.org/10.14279/depositonce-7555).
- [4] Jana Schwithal, Nicolas Fezans, and Dominik Niedermeier. Integration of wake impact alleviation control system into control system architecture of modern fly-by-wire aircraft. In *Proceedings of the 2019 CEAS Specialist Conference on Guidance, Navigation and Control (EuroGNC)*, Milan, Italy, Apr. 2019.
- [5] D. L. Johnson. Terrestrial environment (climatic) criteria guidelines for use in aerospace vehicle development (revision). NASA Technical Memorandum TM-4511, NASA, George C. Marshall Space Flight Center, Huntsville, AL, USA, 1993.
- [6] International Organization for Standardization (ISO). *Flight dynamics – Concepts, quantities and symbols – Part 1: Aircraft motion relative to the air*. Standard, Geneva, Switzerland, Apr. 1988. ISO 1151-1:1988.