

# **JUDUL TUGAS AKHIR**

## **LAPORAN TUGAS AKHIR**

Oleh:  
**Ade Irawan**  
**13203013**



**FAKULTAS SAINS DAN ILMU KOMPUTER**  
**PROGRAM STUDI ILMU KOMPUTER**  
**UNIVERSITAS PERTAMINA**  
**AGUSTUS 2045**

# **JUDUL TUGAS AKHIR**

## **LAPORAN TUGAS AKHIR**

**Oleh:**  
**Ade Irawan**  
**13203013**



**FAKULTAS SAINS DAN ILMU KOMPUTER**  
**PROGRAM STUDI ILMU KOMPUTER**  
**UNIVERSITAS PERTAMINA**  
**AGUSTUS 2045**



## **LEMBAR PENGESAHAN**

Judul Tugas Akhir : Judul Tugas Akhir  
Nama Mahasiswa : Ade Irawan  
Nomor Induk Mahasiswa : 13203013  
Program Studi : Ilmu Komputer  
Fakultas : Sains dan Ilmu Komputer  
Tanggal Lulus Sidang Tugas Akhir : 17 Agustus 2045

Jakarta, 17 Agustus 2045

**MENGESAHKAN**

Pembimbing

Pembimbing Satu

NIP.116xxx

**MENGETAHUI,**

Ketua Program Studi

Kaprodi

NIP. 116xxx

## LEMBAR PERNYATAAN

Dengan ini saya menyatakan bahwa Tugas Akhir berjudul Judul Tugas Akhir ini adalah benar-benar merupakan hasil karya saya sendiri dan tidak mengandung materi yang ditulis oleh orang lain kecuali telah dikutip sebagai referensi yang sumbernya telah dituliskan secara jelas sesuai dengan kaidah penulisan karya ilmiah.

Apabila dikemudian hari ditemukan adanya kecurangan dalam karya ini, saya bersedia menerima sanksi dari Universitas Pertamina sesuai dengan peraturan yang berlaku.

Demi pengembangan ilmu pengetahuan, saya menyetujui untuk memberikan kepada Universitas Pertamina hak bebas royalti noneksklusif (*non-exclusive royalty-free right*) atas Tugas Akhir ini beserta perangkat yang ada. Dengan hak bebas royalti noneksklusif ini Universitas Pertamina berhak menyimpan, mengalih media/format-kan, mengelola dalam bentuk pangkalan data (*database*), merawat, dan mempublikasikan Tugas Akhir saya selama tetap mencantumkan nama saya sebagai penulis/pencipta dan sebagai pemilik Hak Cipta.

Demikian pernyataan ini saya buat dengan sebenarnya.

Jakarta, 17 Agustus 2045

– Materai –

Yang membuat pernyataan,

Ade Irawan

## ABSTRAK

**Ade Irawan. 13203013.** Judul Tugas Akhir.

Pellentesque habitant morbi tristique senectus et netus et malesuada fames ac turpis egestas. Donec odio elit, dictum in, hendrerit sit amet, egestas sed, leo. Praesent feugiat sapien aliquet odio. Integer vitae justo. Aliquam vestibulum fringilla lorem. Sed neque lectus, consectetur at, consectetur sed, eleifend ac, lectus. Nulla facilisi. Pellentesque eget lectus. Proin eu metus. Sed porttitor. In hac habitasse platea dictumst. Suspendisse eu lectus. Ut mi mi, lacinia sit amet, placerat et, mollis vitae, dui. Sed ante tellus, tristique ut, iaculis eu, malesuada ac, dui. Mauris nibh leo, facilisis non, adipiscing quis, ultrices a, dui.

Morbi luctus, wisi viverra faucibus pretium, nibh est placerat odio, nec commodo wisi enim eget quam. Quisque libero justo, consectetur a, feugiat vitae, porttitor eu, libero. Suspendisse sed mauris vitae elit sollicitudin malesuada. Maecenas ultricies eros sit amet ante. Ut venenatis velit. Maecenas sed mi eget dui varius euismod. Phasellus aliquet volutpat odio. Vestibulum ante ipsum primis in faucibus orci luctus et ultrices posuere cubilia Curae; Pellentesque sit amet pede ac sem eleifend consectetur. Nullam elementum, urna vel imperdiet sodales, elit ipsum pharetra ligula, ac pretium ante justo a nulla. Curabitur tristique arcu eu metus. Vestibulum lectus. Proin mauris. Proin eu nunc eu urna hendrerit faucibus. Aliquam auctor, pede consequat laoreet varius, eros tellus scelerisque quam, pellentesque hendrerit ipsum dolor sed augue. Nulla nec lacus.

Kata kunci: pembelajaran mesin, komunikasi, jaringan, pemrosesan sinyal, energi

## ABSTRACT

**Ade Irawan. 13203013.** The Title of the Final Project.

Suspendisse vel felis. Ut lorem lorem, interdum eu, tincidunt sit amet, laoreet vitae, arcu. Aenean faucibus pede eu ante. Praesent enim elit, rutrum at, molestie non, nonummy vel, nisl. Ut lectus eros, malesuada sit amet, fermentum eu, sodales cursus, magna. Donec eu purus. Quisque vehicula, urna sed ultricies auctor, pede lorem egestas dui, et convallis elit erat sed nulla. Donec luctus. Curabitur et nunc. Aliquam dolor odio, commodo pretium, ultricies non, pharetra in, velit. Integer arcu est, nonummy in, fermentum faucibus, egestas vel, odio.

Sed commodo posuere pede. Mauris ut est. Ut quis purus. Sed ac odio. Sed vehicula hendrerit sem. Duis non odio. Morbi ut dui. Sed accumsan risus eget odio. In hac habitasse platea dictumst. Pellentesque non elit. Fusce sed justo eu urna porta tincidunt. Mauris felis odio, sollicitudin sed, volutpat a, ornare ac, erat. Morbi quis dolor. Donec pellentesque, erat ac sagittis semper, nunc dui lobortis purus, quis congue purus metus ultricies tellus. Proin et quam. Class aptent taciti sociosqu ad litora torquent per conubia nostra, per inceptos hymenaeos. Praesent sapien turpis, fermentum vel, eleifend faucibus, vehicula eu, lacus.

Keywords: machine learning, communication, network, signal processing, energy

## **KATA PENGANTAR**

Terima kasih sudah menggunakan template Tugas Akhir ini. Telah habis waktu sekian lamanya untuk membuat dan memperbaiki template ini. Oleh karena itu, tolong jangan hilangkan kredit pembuat dan yang memperkaya template ini, sebagai bentuk apresiasi kalian. Doakan saja semoga ini menjadi amal jariah kami semua. Aamiin.

Seperti yang sering tertulis di bagian Kata Pengantar, tidak ada gading yang tak retak, perbaikan dan saran dari pengguna template ini sangat diharapkan.

Jakarta, 17 Agustus 2045

Nama Penulis



## DAFTAR ISI

<b>KATA PENGANTAR</b> . . . . .	<b>iii</b>
<b>DAFTAR ISI</b> . . . . .	<b>iv</b>
<b>DAFTAR TABEL</b> . . . . .	<b>v</b>
<b>DAFTAR GAMBAR</b> . . . . .	<b>vi</b>
<b>BAB I PENDAHULUAN</b> . . . . .	<b>1</b>
1.1 Latar Belakang . . . . .	1
1.2 Rumusan Masalah . . . . .	1
1.3 Tujuan Penelitian . . . . .	1
1.4 Manfaat Penelitian . . . . .	2
<b>BAB II TINJAUAN PUSTAKA</b> . . . . .	<b>4</b>
<b>BAB III METODE PENELITIAN</b> . . . . .	<b>7</b>
<b>BAB IV HASIL DAN PEMBAHASAN</b> . . . . .	<b>9</b>
<b>BAB V KESIMPULAN DAN SARAN</b> . . . . .	<b>11</b>
5.1 Kesimpulan . . . . .	11
5.2 Saran . . . . .	11
<b>DAFTAR PUSTAKA</b> . . . . .	<b>13</b>
<b>LAMPIRAN A Judul Lampiran 1</b> . . . . .	<b>15</b>
A.1 Coding . . . . .	15
A.2 Coba Masukkan Gambar . . . . .	16
<b>LAMPIRAN B Judul Lampiran 2</b> . . . . .	<b>17</b>

## DAFTAR TABEL

Tabel 2.1	Tabel dengan tblr . . . . .	4
Tabel 2.2	Tabel yang panjang . . . . .	4
Tabel 2.3	Tabel Dataset Jawaban Mahasiswa . . . . .	5

## DAFTAR GAMBAR

Gambar 2.1	Arsitektur Blok ResNet . . . . .	4
Gambar A.2.1	Arsitektur Blok ResNet . . . . .	16



# BAB I

## PENDAHULUAN

### 1.1 Latar Belakang

Dokumen ini menggunakan *style* yang sudah didefinisikan di folder Etc/skripsityle.cls. Jangan ubah kode yang ada di *file* tersebut agar dokumen ini tetap memenuhi Pedoman Laporan Tugas Akhir Universitas Pertamina. *File* utama dari dokumen ini adalah `main.tex`. Isi informasi yang ada di *file* tersebut. Tuliskan bab `x` dapat diisi dalam file `BAB-x.tex` yang berada di dalam *folder*-nya masing-masing. Jika ada gambar yang akan dimasukkan dalam suatu bab, maka gambar tersebut dalam dimasukkan dalam *folder* di bab tersebut berada. Perintah `\lipsum[]` digunakan untuk menghasilkan kalimat-kalimat buatan. Silahkan hapus perintah tersebut dari *template*. Simbol `%` digunakan untuk membuat *comment*, yaitu kode yang tidak dieksekusi oleh compiler  $\text{\LaTeX}$ , sehingga dapat digunakan untuk membuat catatan atau membatalkan suatu perintah.

Untuk membuat paragraf baru cukup pisahkan satu baris antar paragraf. Tentukan singkatan dan akronim untuk pertama kalinya digunakan dalam teks, walaupun telah didefinisikan dalam abstrak. Tulis definisinya atau nama panjangnya terlebih dahulu sebelum akronimnya. Sebagai contoh, Fakultas Sains dan Ilmu Komputer (FSIK). Singkatan yang umum seperti PERTAMINA, IEEE, ac, dc, dan rms tidak harus didefinisikan. Jangan gunakan singkatan dalam judul kecuali tidak dapat dihindari.

Untuk membuat persamaan matematika, dapat mengacu ke tulisan berikut: <https://en.wikibooks.org/wiki/LaTeX/Mathematics>.

### 1.2 Rumusan Masalah

Sed commodo posuere pede. Mauris ut est. Ut quis purus. Sed ac odio. Sed vehicula hendrerit sem. Duis non odio. Morbi ut dui. Sed accumsan risus eget odio. In hac habitasse platea dictumst. Pellentesque non elit. Fusce sed justo eu urna porta tincidunt. Mauris felis odio, sollicitudin sed, volutpat a, ornare ac, erat. Morbi quis dolor. Donec pellentesque, erat ac sagittis semper, nunc dui lobortis purus, quis congue purus metus ultricies tellus. Proin et quam. Class aptent taciti sociosqu ad litora torquent per conubia nostra, per inceptos hymenaeos. Praesent sapien turpis, fermentum vel, eleifend faucibus, vehicula eu, lacus.

### 1.3 Tujuan Penelitian

Morbi luctus, wisi viverra faucibus pretium, nibh est placerat odio, nec commodo wisi enim eget quam. Quisque libero justo, consectetuer a, feugiat vitae, porttitor eu, libero. Suspendisse sed mauris vitae elit sollicitudin malesuada. Maecenas ultricies eros sit amet ante. Ut venenatis velit. Maecenas sed mi eget dui varius euismod. Phasellus aliquet volutpat odio. Vestibulum ante ipsum primis in faucibus orci luctus et ultrices posuere cubilia Curae; Pellentesque sit amet pede ac sem eleifend consectetuer. Nullam elementum, urna vel imperdiet sodales, elit ipsum pharetra ligula, ac pretium ante justo a nulla. Curabitur tristique arcu eu metus. Vestibulum lectus. Proin mauris. Proin eu nunc

eu urna hendrerit faucibus. Aliquam auctor, pede consequat laoreet varius, eros tellus scelerisque quam, pellentesque hendrerit ipsum dolor sed augue. Nulla nec lacus.

1. item 1 of An Ordered List
2. item 2 of An Ordered List
3. item 3 of An Ordered List

#### **1.4 Manfaat Penelitian**

Suspendisse vitae elit. Aliquam arcu neque, ornare in, ullamcorper quis, commodo eu, libero. Fusce sagittis erat at erat tristique mollis. Maecenas sapien libero, molestie et, lobortis in, sodales eget, dui. Morbi ultrices rutrum lorem. Nam elementum ullamcorper leo. Morbi dui. Aliquam sagittis. Nunc placerat. Pellentesque tristique sodales est. Maecenas imperdiet lacinia velit. Cras non urna. Morbi eros pede, suscipit ac, varius vel, egestas non, eros. Praesent malesuada, diam id pretium elementum, eros sem dictum tortor, vel consetetur odio sem sed wisi.

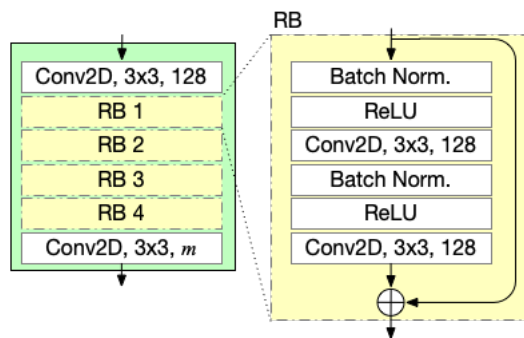
- item 1 of An Unordered List
- item 2 of An Unordered List
- item 3 of An Unordered List



## BAB II

### TINJAUAN PUSTAKA

Manfaatkan penggunaan perintah `\label{}` untuk menjadikan suatu bab atau subbab sebagai acuan. Untuk mengacu ke bab atau subbab itu maka gunakan perintah `\ref{}`. Sebagai contoh, Bab `\ref{BAB1:pendahuluan}` akan menghasilkan: Bab I. Teknik yang sama juga bisa digunakan untuk mengacu ke suatu gambar atau tabel. Sebagai contoh, Gambar 2.1 menunjukkan arsitektur dari blok *Residual Networks* (ResNet) yang diambil dari (Irawan, dkk., 2022).



Gambar 2.1. Arsitektur Blok ResNet

Salah satu cara untuk membuat tabel, seperti yang ditunjukkan pada Tabel 2.2, adalah dengan menggunakan `longtblr` (Lyu, 2023).

Tabel 2.1. Tabel dengan tblr

Alpha	Beta	Gamma	Delta
Epsilon	Zeta	Eta	Theta
Iota	Kappa	Lambda	Mu

Tabel 2.2. Tabel yang panjang

No.	Kolom 1
1	blablabla
2	blablabla
3	blablabla
4	blablabla
5	blablabla
6	blablabla
7	blablabla



No.	Kolom 1
8	blablabla
9	blablabla
10	blablabla
11	blablabla
12	blablabla
13	blablabla
14	blablabla
15	blablabla
16	blablabla
17	blablabla
18	blablabla
19	blablabla
20	blablabla
21	blablabla
22	blablabla

Tabel 2.3. Tabel Dataset Jawaban Mahasiswa

No	Nama Kolom	Tipe Data
1	Nim	ordinal
2	Jawaban pertanyaan 1	String
3	Jawaban pertanyaan 2	String
4	Jawaban pertanyaan 3	String
5	Jawaban pertanyaan 4	String
6	Jawaban pertanyaan 5	String
7	Jawaban pertanyaan 6	String
8	Nilai No 1	nominal
9	Nilai No 2	nominal
10	Nilai No 3	nominal
11	Nilai No 4	nominal
12	Nilai No 5	nominal
14	Total Nilai	nominal



## **BAB III**

### **METODE PENELITIAN**

Nulla malesuada porttitor diam. Donec felis erat, congue non, volutpat at, tincidunt tristique, libero. Vivamus viverra fermentum felis. Donec nonummy pellentesque ante. Phasellus adipiscing semper elit. Proin fermentum massa ac quam. Sed diam turpis, molestie vitae, placerat a, molestie nec, leo. Maecenas lacinia. Nam ipsum ligula, eleifend at, accumsan nec, suscipit a, ipsum. Morbi blandit ligula feugiat magna. Nunc eleifend consequat lorem. Sed lacinia nulla vitae enim. Pellentesque tincidunt purus vel magna. Integer non enim. Praesent euismod nunc eu purus. Donec bibendum quam in tellus. Nullam cursus pulvinar lectus. Donec et mi. Nam vulputate metus eu enim. Vestibulum pellentesque felis eu massa.

Quisque ullamcorper placerat ipsum. Cras nibh. Morbi vel justo vitae lacus tincidunt ultrices. Lorem ipsum dolor sit amet, consectetur adipiscing elit. In hac habitasse platea dictumst. Integer tempus convallis augue. Etiam facilisis. Nunc elementum fermentum wisi. Aenean placerat. Ut imperdiet, enim sed gravida sollicitudin, felis odio placerat quam, ac pulvinar elit purus eget enim. Nunc vitae tortor. Proin tempus nibh sit amet nisl. Vivamus quis tortor vitae risus porta vehicula.



## **BAB IV**

### **HASIL DAN PEMBAHASAN**

Quisque ullamcorper placerat ipsum. Cras nibh. Morbi vel justo vitae lacus tincidunt ultrices. Lorem ipsum dolor sit amet, consectetur adipiscing elit. In hac habitasse platea dictumst. Integer tempus convallis augue. Etiam facilisis. Nunc elementum fermentum wisi. Aenean placerat. Ut imperdiet, enim sed gravida sollicitudin, felis odio placerat quam, ac pulvinar elit purus eget enim. Nunc vitae tortor. Proin tempus nibh sit amet nisl. Vivamus quis tortor vitae risus porta vehicula.

Fusce mauris. Vestibulum luctus nibh at lectus. Sed bibendum, nulla a faucibus semper, leo velit ultricies tellus, ac venenatis arcu wisi vel nisl. Vestibulum diam. Aliquam pellentesque, augue quis sagittis posuere, turpis lacus congue quam, in hendrerit risus eros eget felis. Maecenas eget erat in sapien mattis porttitor. Vestibulum porttitor. Nulla facilisi. Sed a turpis eu lacus commodo facilisis. Morbi fringilla, wisi in dignissim interdum, justo lectus sagittis dui, et vehicula libero dui cursus dui. Mauris tempor ligula sed lacus. Duis cursus enim ut augue. Cras ac magna. Cras nulla. Nulla egestas. Curabitur a leo. Quisque egestas wisi eget nunc. Nam feugiat lacus vel est. Curabitur consectetur.



## **BAB V**

### **KESIMPULAN DAN SARAN**

#### **5.1 Kesimpulan**

Fusce mauris. Vestibulum luctus nibh at lectus. Sed bibendum, nulla a faucibus semper, leo velit ultricies tellus, ac venenatis arcu wisi vel nisl. Vestibulum diam. Aliquam pellentesque, augue quis sagittis posuere, turpis lacus congue quam, in hendrerit risus eros eget felis. Maecenas eget erat in sapien mattis porttitor. Vestibulum porttitor. Nulla facilisi. Sed a turpis eu lacus commodo facilisis. Morbi fringilla, wisi in dignissim interdum, justo lectus sagittis dui, et vehicula libero dui cursus dui. Mauris tempor ligula sed lacus. Duis cursus enim ut augue. Cras ac magna. Cras nulla. Nulla egestas. Curabitur a leo. Quisque egestas wisi eget nunc. Nam feugiat lacus vel est. Curabitur consectetur.

#### **5.2 Saran**

Suspendisse vel felis. Ut lorem lorem, interdum eu, tincidunt sit amet, laoreet vitae, arcu. Aenean faucibus pede eu ante. Praesent enim elit, rutrum at, molestie non, nonummy vel, nisl. Ut lectus eros, malesuada sit amet, fermentum eu, sodales cursus, magna. Donec eu purus. Quisque vehicula, urna sed ultricies auctor, pede lorem egestas dui, et convallis elit erat sed nulla. Donec luctus. Curabitur et nunc. Aliquam dolor odio, commodo pretium, ultricies non, pharetra in, velit. Integer arcu est, nonummy in, fermentum faucibus, egestas vel, odio.





## DAFTAR PUSTAKA

- Irawan, A., Putra, A. M., dan Ramadhan, H. (2022). A densenet model for joint activity recognition and indoor localization. In *2022 IEEE International Conference on Industry 4.0, Artificial Intelligence, and Communications Technology (IAICT)*, pages 61–65.
- Lyu, J. (2023). Typeset tabulars and arrays with LATEX3. <https://ctan.math.illinois.edu/macros/latex/contrib/tabularray/tabularray.pdf>. Diakses pada tanggal 10 Maret 2023.



# LAMPIRAN A

## Judul Lampiran 1

### A.1 Coding

Lorem ipsum dolor sit amet, consectetur adipiscing elit. Ut purus elit, vestibulum ut, placerat ac, adipiscing vitae, felis. Curabitur dictum gravida mauris. Nam arcu libero, nonummy eget, consectetur id, vulputate a, magna. Donec vehicula augue eu neque. Pellentesque habitant morbi tristique senectus et netus et malesuada fames ac turpis egestas. Mauris ut leo. Cras viverra metus rhoncus sem. Nulla et lectus vestibulum urna fringilla ultrices. Phasellus eu tellus sit amet tortor gravida placerat. Integer sapien est, iaculis in, pretium quis, viverra ac, nunc. Praesent eget sem vel leo ultrices bibendum. Aenean faucibus. Morbi dolor nulla, malesuada eu, pulvinar at, mollis ac, nulla. Curabitur auctor semper nulla. Donec varius orci eget risus. Duis nibh mi, congue eu, accumsan eleifend, sagittis quis, diam. Duis eget orci sit amet orci dignissim rutrum.

#### *Cara Web Scraping*

```
1
2  from bs4 import BeautifulSoup
3  import requests
4  from time import sleep
5  base_url = "https://www.oreilly.com/search/" + \
6            "?q=data&type=*&rows=10&page="
7
8
9  books = []
10 NUM_PAGES = 31
11
12 for page_num in range(1, NUM_PAGES + 1):
13     print("scraping page", page_num, ",", len(books), " found")
14     url = base_url + str(page_num)
15     soup = BeautifulSoup(requests.get(url).text, 'html5lib')
16
17     for td in soup('td', 'thumbtext'): if not is_video(td):
18         books.append(book_info(td))
19
20     # give a break
21     sleep(30)
22
23 def get_year(book):
24     return int(book["date"].split()[1])
```

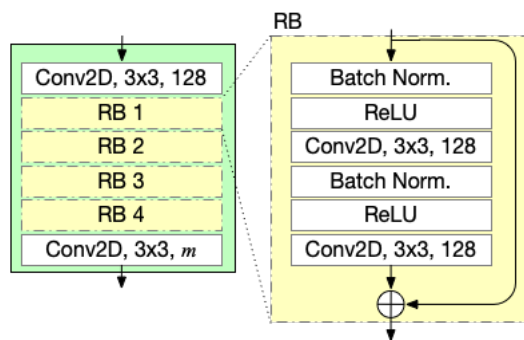
```

25
26 year_counts = Counter(get_year(book) for book in books
27                        if get_year(book) <= 2014)
28
29 import matplotlib.pyplot as plt
30 years = sorted(year_counts)
31 book_counts = [year_counts[year] for year in years]
32 plt.plot(years, book_counts)
33 plt.ylabel("# of data books")
34 plt.title("Data is Big!")
35 plt.show()
36

```

## A.2 Coba Masukkan Gambar

Gambar A.2.1 sama dengan di Bab 2.



Gambar A.2.1. Arsitektur Blok ResNet

## **LAMPIRAN B**

### **Judul Lampiran 2**

Nam dui ligula, fringilla a, euismod sodales, sollicitudin vel, wisi. Morbi auctor lorem non justo. Nam lacus libero, pretium at, lobortis vitae, ultricies et, tellus. Donec aliquet, tortor sed accumsan bibendum, erat ligula aliquet magna, vitae ornare odio metus a mi. Morbi ac orci et nisl hendrerit mollis. Suspendisse ut massa. Cras nec ante. Pellentesque a nulla. Cum sociis natoque penatibus et magnis dis parturient montes, nascetur ridiculus mus. Aliquam tincidunt urna. Nulla ullamcorper vestibulum turpis. Pellentesque cursus luctus mauris.

Nulla malesuada porttitor diam. Donec felis erat, congue non, volutpat at, tincidunt tristique, libero. Vivamus viverra fermentum felis. Donec nonummy pellentesque ante. Phasellus adipiscing semper elit. Proin fermentum massa ac quam. Sed diam turpis, molestie vitae, placerat a, molestie nec, leo. Maecenas lacinia. Nam ipsum ligula, eleifend at, accumsan nec, suscipit a, ipsum. Morbi blandit ligula feugiat magna. Nunc eleifend consequat lorem. Sed lacinia nulla vitae enim. Pellentesque tincidunt purus vel magna. Integer non enim. Praesent euismod nunc eu purus. Donec bibendum quam in tellus. Nullam cursus pulvinar lectus. Donec et mi. Nam vulputate metus eu enim. Vestibulum pellentesque felis eu massa.